



C-VLR

zephyr



C-VLR 60 | C-VLR 100 | C-VLR 150 | C-VLR 251

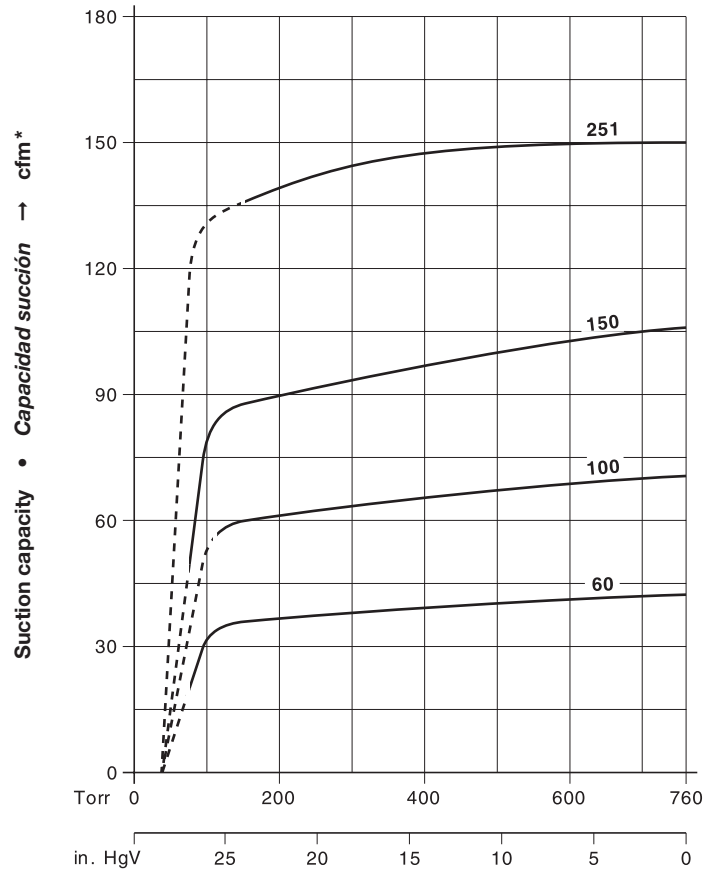
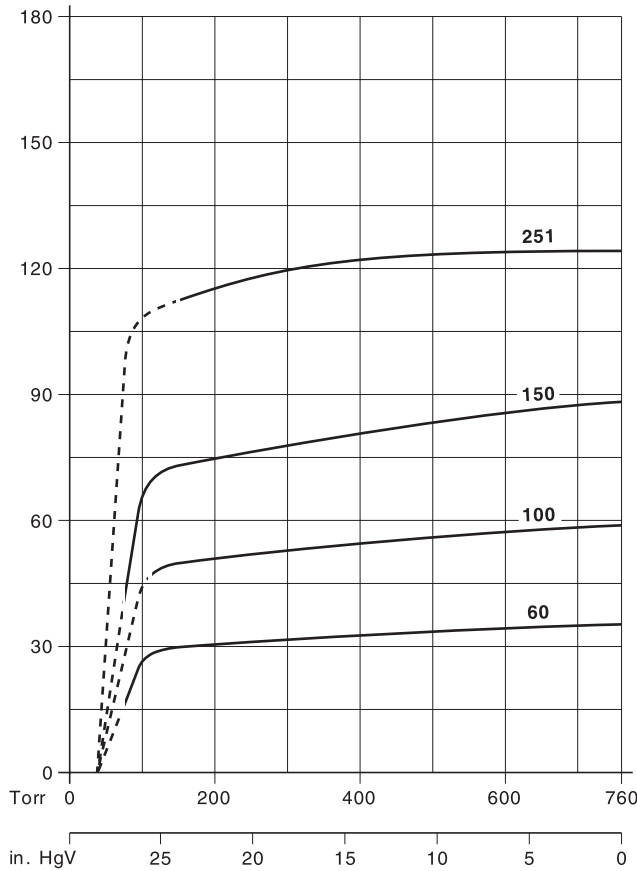


High efficiency, dry and contact free compression claw vacuum pump
 Capacities ranging from 35.3 to 150 cfm.
 The ultimate vacuum for continuous operation is 24, 25.5 or 27 in. HgV.
 Low maintenance. Integrated air cooling without additional cooling medium.

Bomba de vacío de garras altamente eficiente, de compactación en seco y sin contacto
 Capacidades de 35.3 a 150 cfm.
 El vacío absoluto para funcionamiento continuo es de 24, 25.5 o 27 in. HgV.
 Poco mantenimiento, refrigeración por aire integrada sin medios adicionales.

Selection diagram • Diagrama de selección 50 Hz

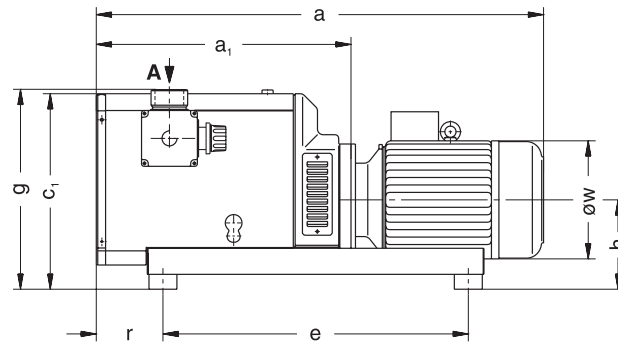
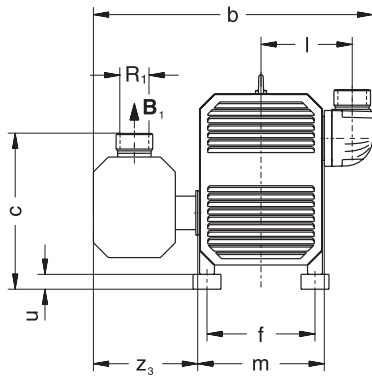
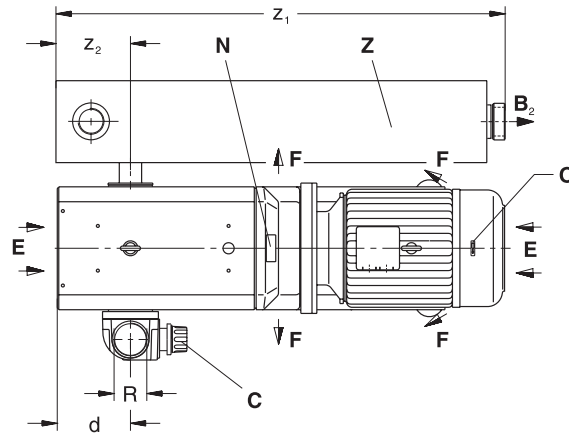
60 Hz



Suction pressure • Presión succión → Torr / in. HgV

C-VLR			60	100	150	251
Suction capacity	cfm	50 Hz	35.3	58.9	88.3	124.2
Capacidad succión		60 Hz	42.4	70.6	106	150.1
Ultimate vacuum continuous operation			75 Torr - 27.0 in. HgV	113 Torr - 25.5 in. HgV	75 Torr - 27.0 in. HgV	150 Torr - 24.0 in. HgV
Vacío final permanente						
Rated voltage	3~	50 Hz	230 / 400 V ± 10 %			
Tensión asignada		60 Hz	208 - 230 / 460 V ± 10 %			
Motor rating	kw	50 Hz	1.1	2.2	3.0	4.0
Potencia requerida		60 Hz	2.0	3.0	5.0	7.5
Full load amperage	A	50 Hz	4.7 / 2.7	8.7 / 5.0	10.5 / 6.0	17.5 / 10.0
Amperaje a carga plena		60 Hz	5.75 - 5.27 / 2.6	8 - 7.4 / 3.7	13 - 12 / 6	19 - 18 / 9
Speed	rpm	50 Hz	2850			
Velocidad		60 Hz	3450			
Average noise level	dB(A)	50 Hz	78	78	79	76
Nivel promedio de ruido		ENISO3744 60 Hz	80	82	82	78
Weight	lbs	50 Hz	112	232	276	309
Peso		60 Hz	135	254	306	328
Oil capacity (gear)	qt		0.4	0.55	0.6	0.6
Capacidad de aceite (engranaje)						

A	Vacuum connection • <i>Conexión de vacío</i>
B₁, B₂	Exhaust • <i>Escape</i> B ₁ → C-VLR 100, 150 • B ₂ → C-VLR 60, 251
C	Vacuum regulating valve • <i>Válvula reguladora de vacío</i>
E	Cooling air entry • <i>Entrada aire refrigerante</i>
F	Cooling air exit • <i>Salida aire refrigerante</i>
N	Data plate • <i>Placa de la unidad</i>
O	Rotation arrow • <i>Dirección de rotación</i>
Z	Exhaust silencer • <i>Silenciador escape</i>



C-VLR		60	100	150	251
a	50 Hz	24.61	26.02	32.52	34.88
	60 Hz	24.45	29.83	34.54	40.15
a ₁	50 Hz	14.45	15.43	18.70	22.72
	60 Hz	14.45	17.29	20.62	24.63
b		16.97	21.26	20.98	25.00
c		11.22	9.80	11.77	11.57
c ₁		11.61	14.17	14.76	14.76
d		9.61	3.62	2.28	2.56
e		9.65	17.32	15.04	15.04
f		6.30	8.66	6.30	6.30
g		16.22	14.53	15.31	17.09

C-VLR		60	100	150	251
h		6.10	5.91	6.50	6.50
l		6.33	7.17	7.05	8.39
m		6.46	10.24	10.16	10.16
r		4.21	3.03	4.57	8.58
u		0.79	0.59	1.18	1.18
øw	50 Hz	7.28	6.93	7.72	8.66
	60 Hz	7.05	6.62	8.50	10.62
z ₁		12.01	25.98	25.98	43.07
z ₂		2.36	3.94	3.94	6.30
z ₃		4.72	7.28	7.28	10.24
R / R ₁		1" NPT	1 1/2" NPT	1 1/2" NPT	2" NPT

Accessories • *Accesorios*

C-VLR		60	100	150	251
Non return valve <i>Válvula retención</i>	ZRK	25 (03)	40 (03)	40 (03)	50 (03)
Vacuum tight suction filter <i>Filtro de succión estanco al vacío</i>	ZVF	50 Hz	-	32 (54)	40 (53)
		60 Hz	-	40 (53)	40 (53)
Motor protection switch • <i>El guardamotor</i>	ZMS	on request • <i>on pedido</i>			
Sound box • <i>Caja de sonido</i>	ZBZ				

cfm* Relates to pump inlet conditions • *se refiere a las condiciones de entrada de la bomba*

Curves, tables content (tolerance ±10%) refer to vacuum pump at normal operating temperature. • *Las curvas, las tablas (tolerancia ±10%) hacen referencia a una bomba de vacío a temperatura normal de funcionamiento.*

The motor dimensions as well as the full load amperage may vary because of different motor manufacturers. • *Las dimensiones de motor pueden variar para distintos fabricantes de motores.*

Technical information is subject to change without notice! • *La información técnica está sujeta a cambios sin previo aviso!*

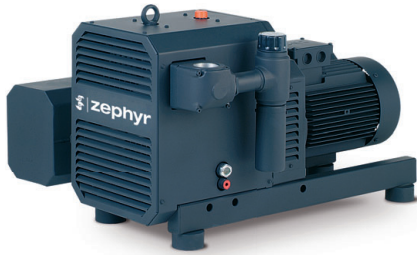


C-VLR

zephyr



C-VLR 250 | C-VLR 300 | C-VLR 400 | C-VLR 500

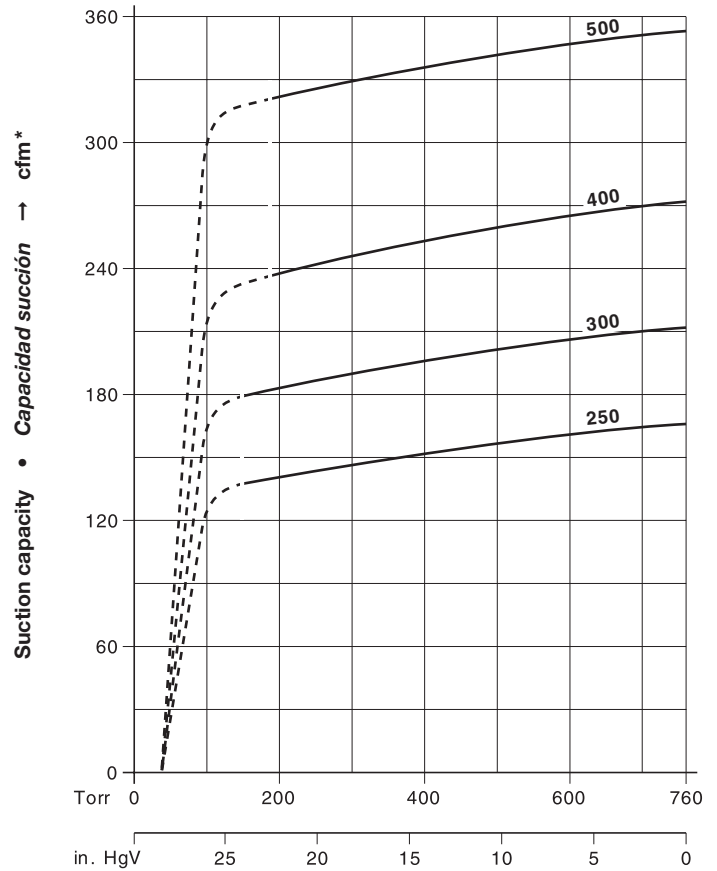
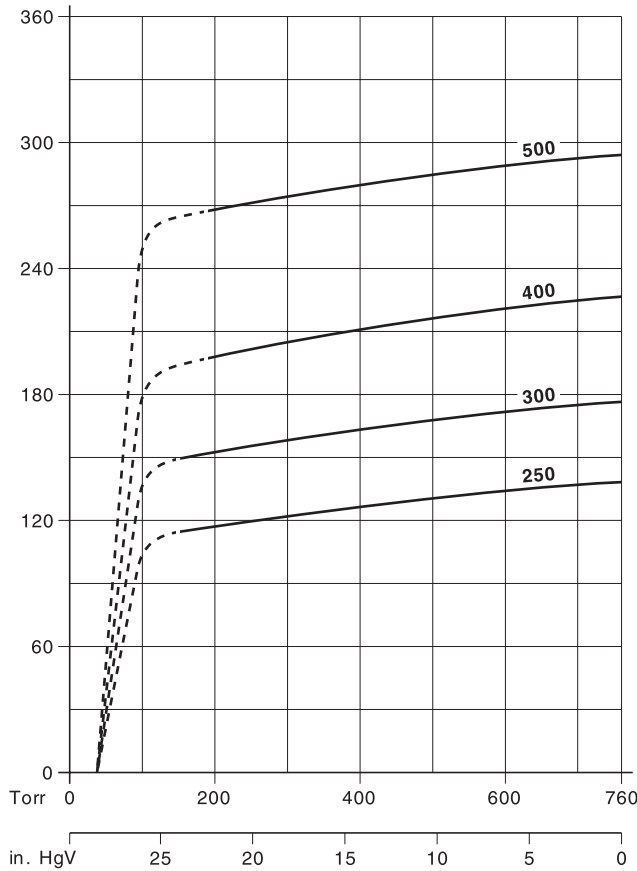


High efficiency, dry and contact free compression claw vacuum pump
 Capacities ranging from 138 to 353 cfm.
 The ultimate vacuum for continuous operation is 24 or 22.5 in. HgV.
 Low maintenance. Integrated air cooling without additional cooling medium.

Bomba de vacío de garras altamente eficiente, de compactación en seco y sin contacto
 Capacidades de 138 a 353 cfm.
 El vacío absoluto para funcionamiento continuo es de 24 o 22.5 in. HgV.
 Poco mantenimiento, refrigeración por aire integrada sin medios adicionales.

Selection diagram • Diagrama de selección 50 Hz

60 Hz

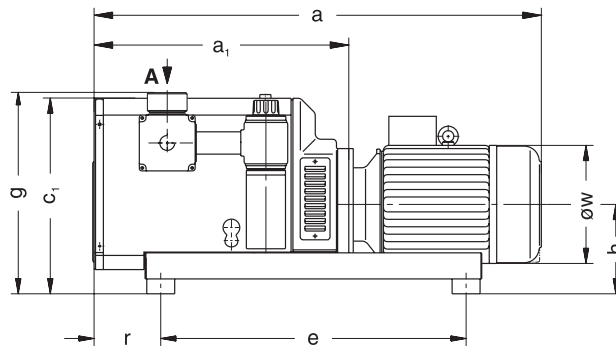
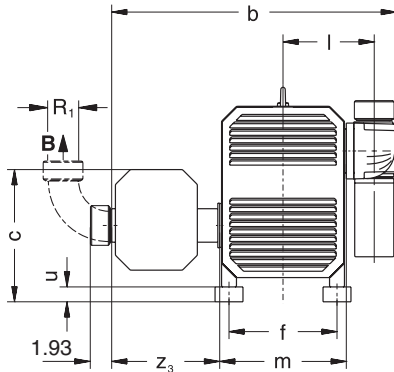
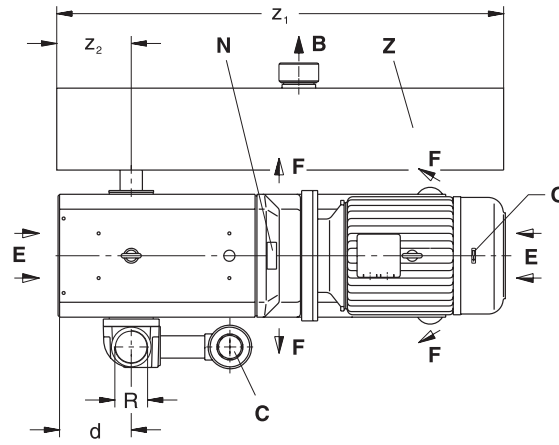


Suction pressure • Presión succión → Torr / in. HgV

C-VLR			250	300	400	500
Suction capacity	cfm	50 Hz	138	177	227	294
Capacidad succión		60 Hz	166	212	272	353
Ultimate vacuum continuous operation			150 Torr - 24.0 in. HgV		188 Torr - 22.5 in. HgV	
Vacío final permanente			150 Torr - 24.0 in. HgV		188 Torr - 22.5 in. HgV	
Rated voltage	3~	50 Hz	230 / 400 V ± 10 %		400 / 690 V ± 10 %	
Tensión asignada		60 Hz	208 - 230 / 460 V ± 10 %			
Motor rating	kw	50 Hz	4.0	5.5	7.5	9.0
Potencia requerida		60 Hz	7.5	7.5	10	15
Full load amperage	A	50 Hz	14.4 / 8.3	11.0 / 6.4	15.0 / 8.7	19.0 / 11.0
Amperaje a carga plena		60 Hz	19 - 18 / 9.0	19 - 18 / 9.0	25 - 23 / 11.5	37.5 - 34 / 17
Speed	rpm	50 Hz	2850			
Velocidad		60 Hz	3450			
Average noise level	dB(A)	50 Hz	76	77	82	82
Nivel promedio de ruido		ENISO3744 60 Hz	78	79	84	84
Weight	lbs	50 Hz	470	580	728	840
Peso		60 Hz	537	603	736	900
Oil capacity (gear)	qt		0.75	0.75	0.75	0.75
Capacidad de aceite (engranaje)			0.75	0.75	0.75	0.75

Dimensions • Dimensiones [inches]

A	Vacuum connection • <i>Conexión de vacío</i>
B	Exhaust • <i>Escape</i>
C	Vacuum regulating valve • <i>Válvula reguladora de vacío</i>
E	Cooling air entry • <i>Entrada aire refrigerante</i>
F	Cooling air exit • <i>Salida aire refrigerante</i>
N	Data plate • <i>Placa de la unidad</i>
O	Rotation arrow • <i>Dirección de rotación</i>
Z	Exhaust silencer • <i>Silenciador escape</i>



C-VLR		250	300	400	500
a	50 Hz	31.73	35.08	41.69	47.28
	60 Hz	35.86	35.86	42.67	43.75
a ₁	50 Hz	19.13	19.13	25.74	26.93
	60 Hz	20.34	20.34	27.15	27.15
b		28.19	28.19	29.29	30.08
c		12.36	12.36	13.19	13.19
c ₁		20.67	20.67	20.67	20.67
d		3.94	3.39	7.76	7.76
e		28.35	28.35	32.28	32.28
f		11.42	11.42	11.42	11.42
g		19.41	19.41	20.94	20.94

C-VLR		250	300	400	500
h		9.45	9.45	9.45	9.45
l		9.25	9.25	9.65	9.65
m		13.39	13.39	13.39	13.39
r		4.37	4.37	7.05	7.05
u		1.57	1.57	1.57	1.57
øw	50 Hz	8.66	9.69	9.69	12.28
	60 Hz	10.62	10.62	10.62	11.50
z ₁		41.7	41.7	39.37	47.24
z ₂		6.30	6.30	3.15	7.87
z ₃		10.24	10.24	10.63	11.42
R		2" NPT	2" NPT	3" NPT	3" NPT
R ₁		2 1/2" NPT		3" NPT	

Accessories • Accesorios

C-VLR		250	300	400	500
Non return valve <i>Válvula retención</i>	ZRK	50 (03)	50 (03)	80 (03)	80 (03)
Vacuum tight suction filter <i>Filtro de succión estanco al vacío</i>	ZVF	50 (53)	50 (53)	100 (51)	100 (51)
Motor protection switch • <i>El guardamotor</i> Sound box • <i>Caja de sonido</i>	ZMS ZBZ	on request • <i>on pedido</i>			

cfm* Relates to pump inlet conditions • *se refiere a las condiciones de entrada de la bomba*

Curves, tables content (tolerance ±10%) refer to vacuum pump at normal operating temperature. • *Las curvas, las tablas (tolerancia ±10%) hacen referencia a una bomba de vacío a temperatura normal de funcionamiento.*

The motor dimensions as well as the full load amperage may vary because of different motor manufacturers. • *Las dimensiones de motor pueden variar para distintos fabricantes de motores.*

Technical information is subject to change without notice! • *La información técnica está sujeta a cambios sin previo aviso!*



Gardner Denver, Inc.
1800 Gardner Expressway
Quincy, IL 62305 / USA
Phone (217) 222-5400
Fax (217) 221-8780

elmorietschle@gardnerdenver.com
www.elmorietschle.com