



C-VLR

zephyr



Elmo Rietschle
A Gardner Denver Product

C-VLR 1000

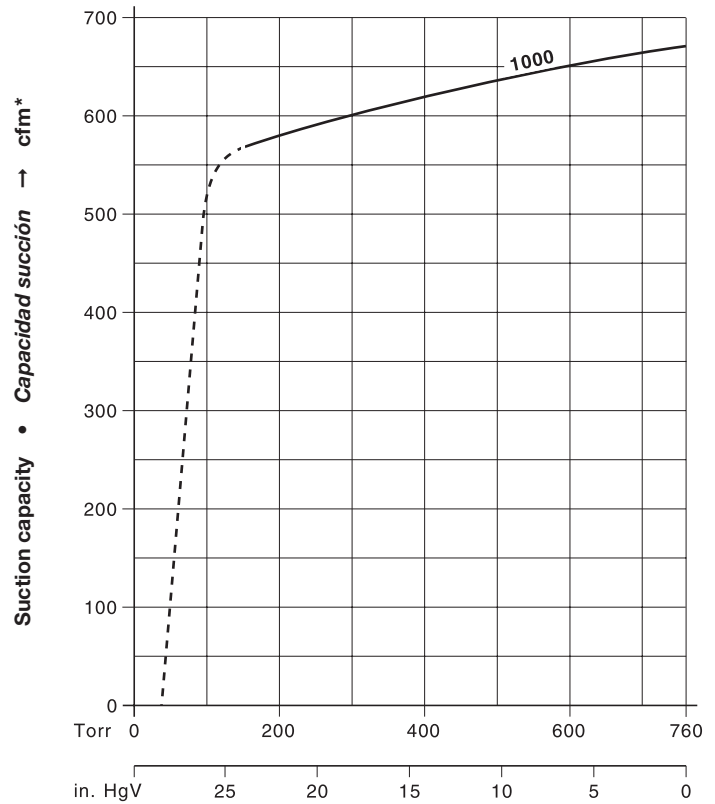
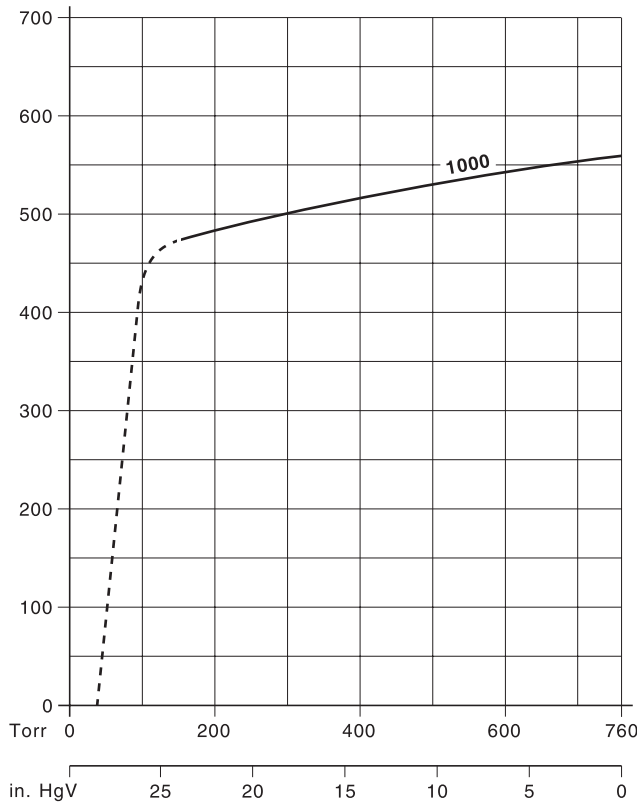


High efficiency, dry and contact free compression claw vacuum pump
Capacity ranging to 671 cfm.
The ultimate vacuum for continuous operation is 24 in. HgV.
Low maintenance. Integrated air cooling without additional cooling medium.
Suitable for multiple applications.

Bomba de vacío de garras altamente eficiente, de compactación en seco y sin contacto
Capacidad de aspiración de 671 cfm.
El vacío absoluto para funcionamiento continuo es de 24 in. HgV.
Poco mantenimiento, refrigeración por aire integrada sin medios adicionales.
Numerosas posibilidades de uso.

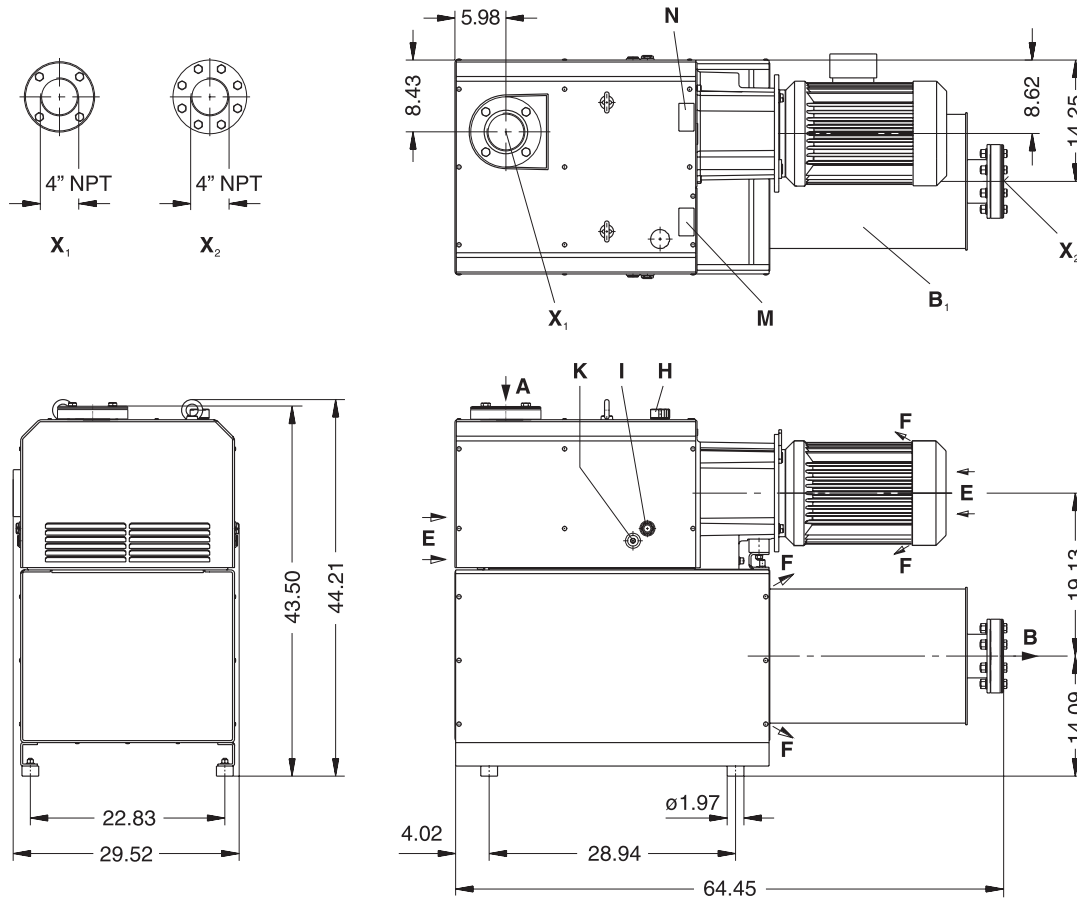
Selection diagram • Diagrama de selección 50 Hz

60 Hz



Suction pressure • Presión succión → Torr / in. HgV

C-VLR		1000	
Suction capacity	cfm	50 Hz	559
Capacidad succión		60 Hz	671
Ultimate vacuum continuous operation		150 Torr - 24.0 in. HgV	
Vacío final permanente			
Rated voltage	3~	50 Hz	400 / 690 V ± 10 %
Tensión asignada		60 Hz	230 / 460 V ± 10 %
Motor rating	kw	50 Hz	18.5
Potencia requerida	hp	60 Hz	30
Full load amperage	A	50 Hz	35.7 / 19.5
Amperaje a carga plena		60 Hz	72 / 36
Speed	rpm	50 Hz	2940
Velocidad		60 Hz	3530
Average noise level	dB(A)	50 Hz	82
Nivel promedio de ruido	ENISO3744	60 Hz	83
Weight	lbs	50 Hz	1654
Peso		60 Hz	1759
Oil capacity (gear)	qt	2.8	
Capacidad de aceite (engranaje)			



A	Vacuum connection • <i>Conexión de vacío</i>
B	Exhaust • <i>Escape</i>
B₁	Exhaust silencer • <i>Silenciador escape</i>
E	Cooling air entry • <i>Entrada aire refrigerante</i>
F	Cooling air exit • <i>Salida aire refrigerante</i>
H	Oil filler • <i>Punto de alimentación de aceite</i>

I	Oil level indicator • <i>Control del aceite</i>
K	Oil drain point • <i>Punto de drenaje de aceite</i>
M	Oil type plate • <i>Placa de aceite</i>
N	Data plate • <i>Placa de la unidad</i>
X₁	Flange 4" NPT • <i>Aleta 4" NPT</i>
X₂	Flange 4" NPT • <i>Aleta 4" NPT</i>

Accessories • *Accesorios*

C-VLR		1000
Non return valve <i>Válvula retención</i>	ZRZ	100
Vacuum tight suction filter <i>Filtro de succión estanco al vacío</i>	ZVF	50 Hz: 100 60 Hz: 100
Motor starter <i>Reóstato de arranque del motor</i>	ZMS	on request • <i>on pedido</i>
Sound box <i>Caja de sonido</i>	ZBZ	

cfm* Relates to pump inlet conditions • *se refiere a las condiciones de entrada de la bomba*

Curves, tables content (tolerance ±10%) refer to vacuum pump at normal operating temperature. • *Las curvas, las tablas (tolerancia ±10%) hacen referencia a una bomba de vacío a temperatura normal de funcionamiento.*

The motor dimensions as well as the full load amperage may vary because of different motor manufacturers. • *Las dimensiones de motor pueden variar para distintos fabricantes de motores.*

Technical information is subject to change without notice! • *La información técnica está sujeta a cambios sin previo aviso!*