



C-DLR

zephyr



C-DLR 301 | C-DLR 401 | C-DLR 501

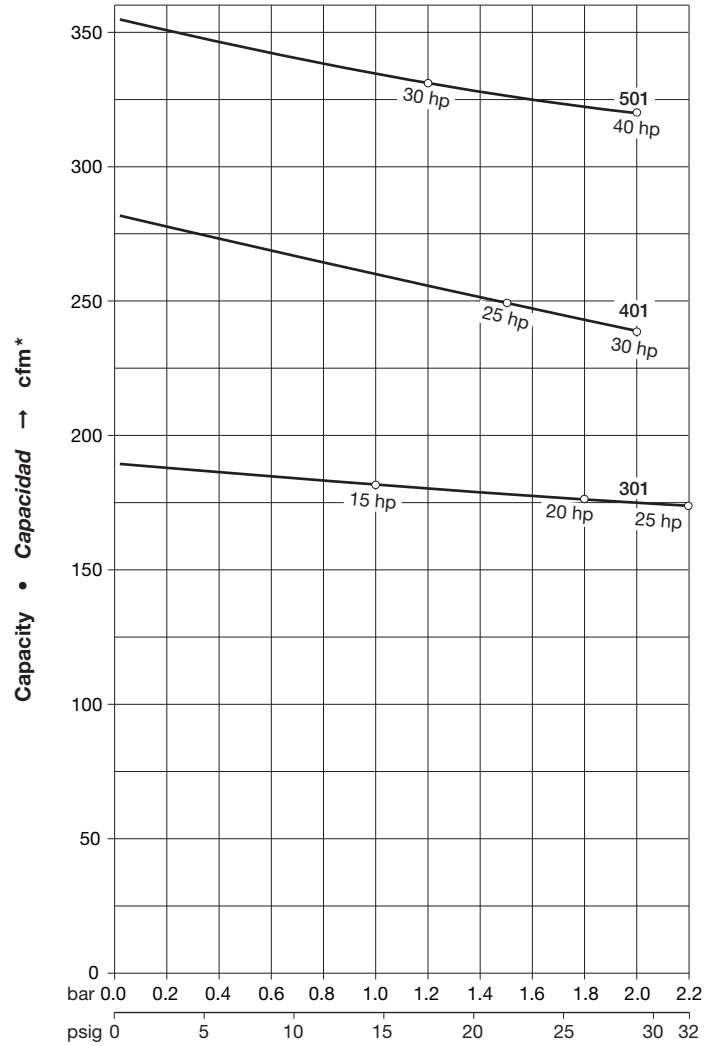
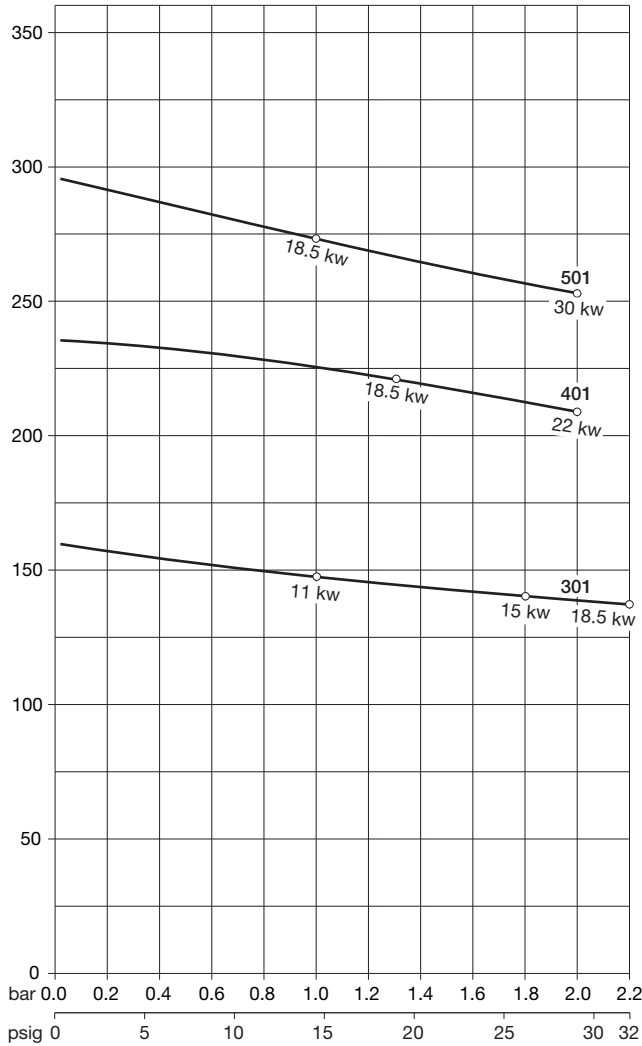


High efficiency, dry and contact free compressor with IE3 motors
 Capacity ranging to 355 cfm.
 Pressure for continuous operation goes up to max. 32 psig.
 Low maintenance, integrated forced air cooling eliminates the need for water cooling.
 Versatile design can be used in many applications.

Compresor seco altamente eficiente y sin contacto con IE3 motores
 Capacidad de aspiración de 355 cfm.
 La presión para funcionamiento continuo asciende a un máximo de 32 psig.
 Bajo nivel de mantenimiento. Enfriamiento integrado por aire forzado elimina la necesidad de enfriamiento por agua.
 Diseño versátil con numerosas posibilidades de uso.

Selection diagram • Diagrama de selección 50 Hz

60 Hz



Overpressure • Sobrepresión → bar / psig

C-DLR			301			
Capacity	cfm	50 Hz	160			
Capacidad		60 Hz	190			
Overpressure	psig	50 Hz	14.5	26.0		32.0
Sobrepresión		60 Hz	14.5	26.0		32.0
Rated voltage	3~	50 Hz	400 / 690 V ± 10 %			
Tensión asignada		60 Hz	208 – 230 / 460 V ± 10 %			
Motor rating	kw	50 Hz	11.0	15.0		18.5
Potencia requerida		hp	60 Hz	15.0	20.0	
Full load amperage	A	50 Hz	20.9 / 12.1	28.0 / 16.2		28.0 / 16.2
Amperaje a carga plena		60 Hz	37.0-24.0 / 17.0	51.3-46.4 / 23.2		62.0-58.0 / 29.0
Speed	rpm	50 Hz	2950			
Velocidad		60 Hz	3540			
Average noise level	dB(A)	50 Hz	80			
Nivel promedio de ruido		ENISO3744 60 Hz	82			
Weight	lbs	50 Hz	650	650		770
Peso		60 Hz	650	680		950
Oil capacity (gear)	qt	1.5				
Capacidad de aceite (engranaje)						

C-DLR			401		501		
Capacity	cfm	50 Hz	235		295		
Capacidad		60 Hz	282		355		
Overpressure	psig	50 Hz	23.2	29.0	14.5	–	29.0
Sobrepresión		60 Hz	21.8	29.0	–	17.4	29.0
Rated voltage	3~	50 Hz	400 / 690 V ± 10 %				
Tensión asignada		60 Hz	208 – 230 / 460 V ± 10 %				
Motor rating	kw	50 Hz	18.5	22.0	18.5	–	30.0
Potencia requerida		hp	60 Hz	25.0	30.0	–	30.0
Full load amperage	A	50 Hz	28.0 / 16.2	39.2 / 22.8	28.0 / 16.2	–	53.9 / 31.2
Amperaje a carga plena		60 Hz	62.0-58.0 / 29.0	74.8-67.6 / 33.8	–	74.8-67.6 / 33.8	101-91.5 / 45.8
Speed	rpm	50 Hz	2950				
Velocidad		60 Hz	3540				
Average noise level	dB(A)	50 Hz	83				
Nivel promedio de ruido		ENISO3744 60 Hz	85				
Weight	lbs	50 Hz	1050	1190	1050	–	1250
Peso		60 Hz	1233	1179	–	1179	1334
Oil capacity (gear)	qt	1.85					
Capacidad de aceite (engranaje)							

cfm* Capacity refers to free air at 1 standard atmosphere and 20 °C (68 °F). • La capacidad se refiere al aire libre a 1 atmosfera estándar de presión y a 20 °C (68 °F) de temperatura.

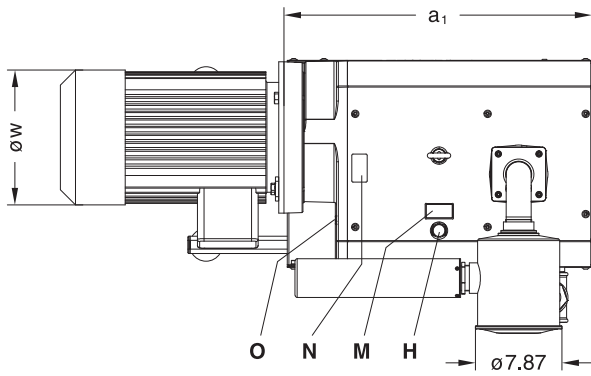
Curves, table contents (tolerance ±10 %) refer to compressor at normal operating temperature. • Las curvas, las tablas (tolerancia ±10 %) se refieren al compresor a una temperatura normal de operación.

The motor dimensions as well as the full load amperage may vary due to different motor manufacturers. • Las dimensiones de motor pueden variar para distintos fabricantes de motores.

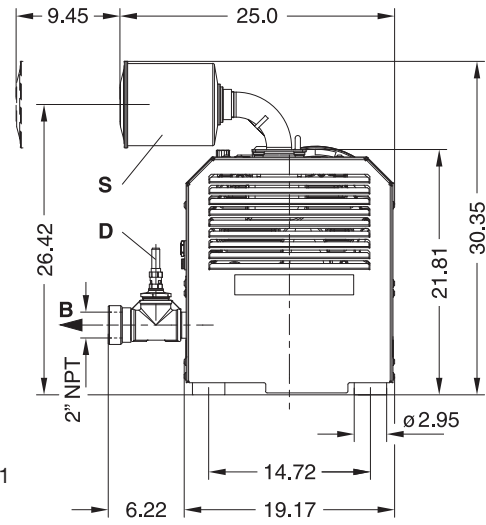
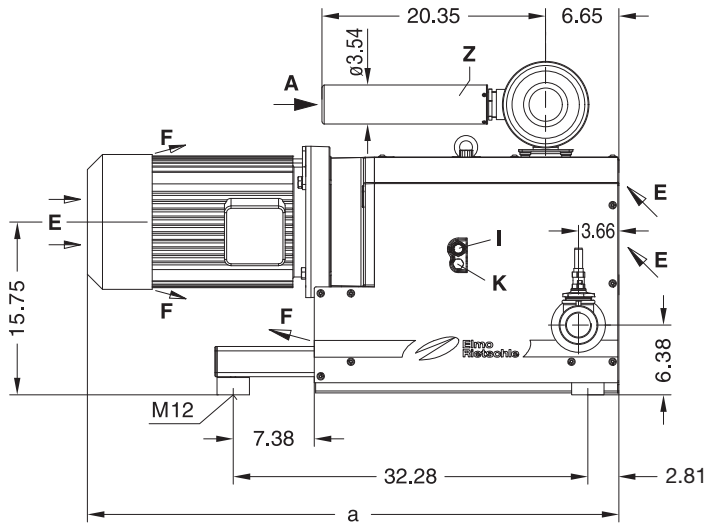
on request • # on pedido

Technical information is subject to change without notice! • La información técnica está sujeta a cambios sin previo aviso!

C-DLR 301



C-DLR		301		
kw	50 Hz	11.0	15.0	18.5
hp	60 Hz	15.0	20.0	25.0
a	50 Hz	48.39		
	60 Hz	48.21	49.60	52.52
a ₁	50 Hz	28.58		
	60 Hz	28.40	28.40	29.13
øw	50 Hz	12.28		
	60 Hz	12.96	12.96	15.3

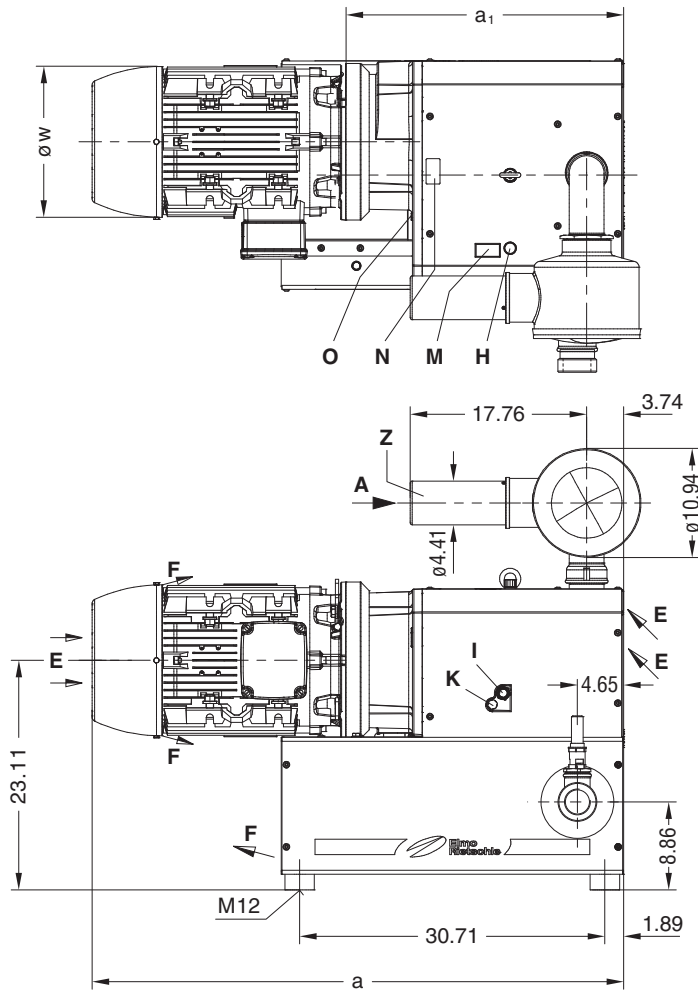


A	Suction • <i>Succión</i>
B	Pressure connection • <i>Conexión de presión</i>
D	Safety valve • <i>Válvula de seguridad</i>
E	Cooling air entry • <i>Entrada de aire refrigerante</i>
F	Cooling air exit • <i>Salida de aire refrigerante</i>
H	Oil fill port • <i>Punto de alimentación del aceite</i>
I	Oil sight glass • <i>Mirilla de aceite</i>

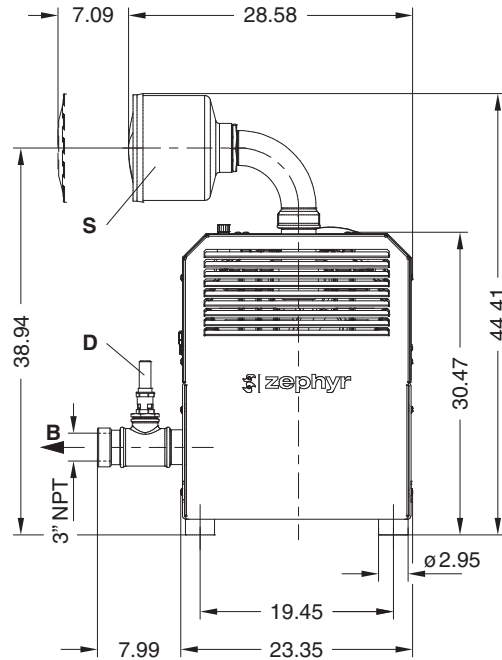
K	Oil drain port • <i>Punto de drenaje del aceite</i>
M	Oil type plate • <i>Placa de aceite</i>
N	Data plate • <i>Placa de la unidad</i>
O	Direction of rotation arrow • <i>Dirección de rotación</i>
S	Suction filter • <i>Filtro de aspiración</i>
Z	Inlet silencer • <i>Silenciador de entrada</i>

Dimensions • Dimensiones [inches]

C-DLR 401 / 501



C-DLR		401		501	
kw	50 Hz	18.5	22.0	18.5	30.0
hp	60 Hz	25.0	30.0	30.0	40.0
a	50 Hz	53.50	55.10	53.50	58.4
	60 Hz	51.12	51.78	51.78	54.85
a_1	50 Hz	26.50		26.50	
	60 Hz	27.73	28.23	28.23	28.17
$\varnothing W$	50 Hz	15.59		15.59	
	60 Hz	15.3	14.17	14.17	15.83



A	Suction • <i>Succión</i>
B	Pressure connection • <i>Conexión de presión</i>
D	Safety valve • <i>Válvula de seguridad</i>
E	Cooling air entry • <i>Entrada de aire refrigerante</i>
F	Cooling air exit • <i>Salida de aire refrigerante</i>
H	Oil fill port • <i>Punto de alimentación del aceite</i>
I	Oil sight glass • <i>Mirilla de aceite</i>

K	Oil drain port • <i>Punto de drenaje del aceite</i>
M	Oil type plate • <i>Placa de aceite</i>
N	Data plate • <i>Placa de la unidad</i>
O	Direction of rotation arrow • <i>Dirección de rotación</i>
S	Suction filter • <i>Filtro de aspiración</i>
Z	Inlet silencer • <i>Silenciador de entrada</i>

Accessories • *Accesorios*

C-DLR		301	401	501
Non return leaf • <i>Válvula retención</i>	ZRZ	50	80	80
Pressure regulating valve • <i>Válvula reguladora de presión</i>	ZDR	40	65	65
Pulsation dampener • <i>Amortiguador de pulsación</i>	ZPD	300	400	500
Motor starter • <i>Arranque del motor</i>	ZMS		#	

**Gardner
Denver**

Gardner Denver, Inc.
1800 Gardner Expressway
Quincy, IL 62305 / USA
Phone (217) 222-5400
Fax (217) 221-8780

elmorietschle@gardnerdenver.com
www.elmorietschle.com