



C-VLR 401



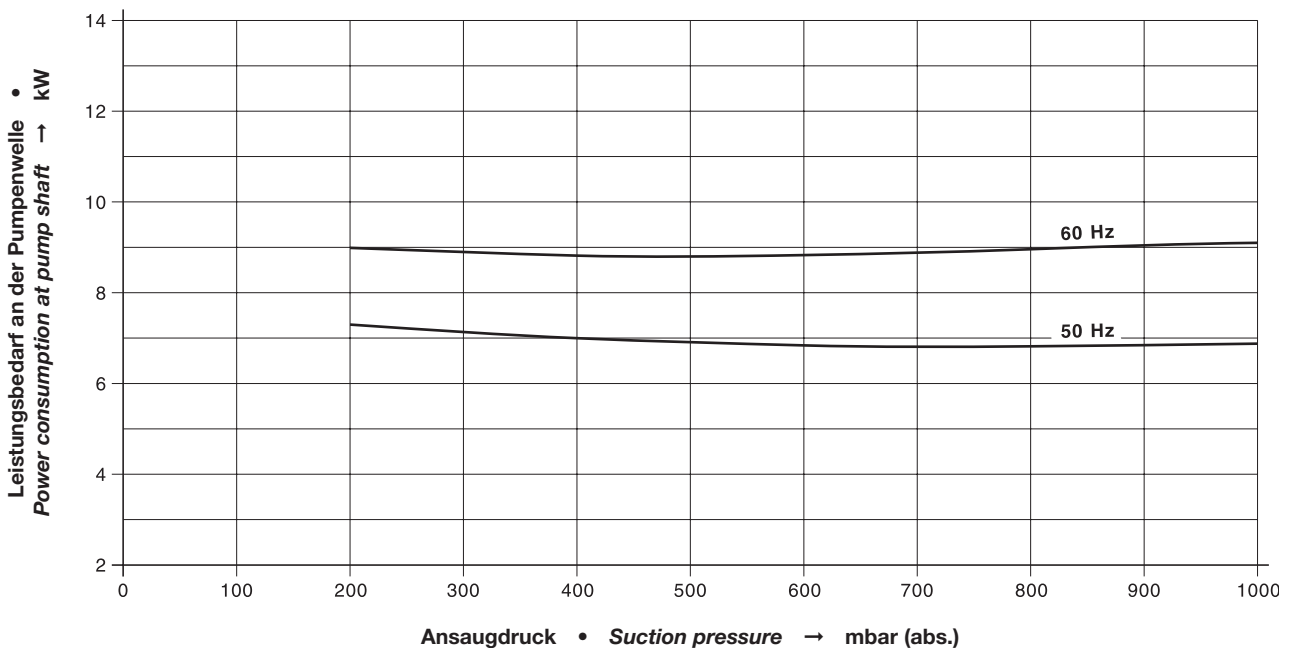
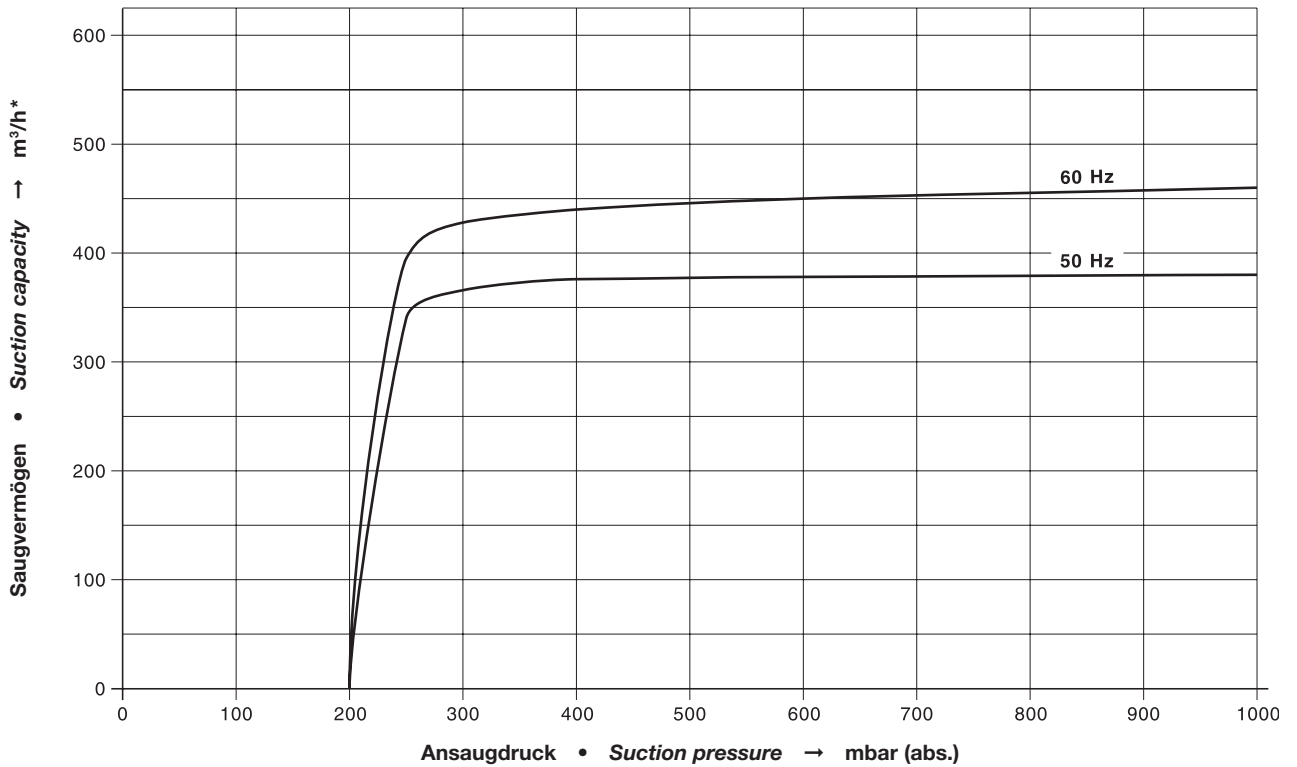
Hocheffiziente, trocken und berührungslos verdichtende Klauen-Vakuumpumpe mit IE3 Motoren

Saugvermögen 380 m³/h bei 50 Hz
Das Endvakuum im Dauerbetrieb beträgt 200 mbar (abs.).
Geringer Wartungsaufwand, integrierte Luft-Kühlung ohne zusätzliche Medien.
Die Flanschmotoren entsprechen DIN EN 60034 und sind in Schutzart IP 55 und Isolationsklasse F ausgeführt.

High efficiency, dry and frictionless compression claw vacuum pump with IE3 motors

Suction capacity 380 m³/hr at 50 Hz
The ultimate vacuum at continuous operation is 200 mbar (abs).
Low maintenance, integrated air cooling without additional cooling medium.
Flange mounted motors correspond to DIN EN 60034 and have IP 55 protection and insulation class F.

Auswahldiagramm • Selection diagram



C-VLR			401
Saugvermögen <i>Suction capacity</i>	m³/h	50 Hz	380
		60 Hz	460
Endvakuum im Dauerbetrieb <i>Ultimate vacuum at continuous operation</i>	mbar (abs.)		200
Bemessungsspannung <i>Rated voltage</i>	3~	50 Hz	400 / 690 V ± 10 %
		60 Hz	380 / 660 V ± 10 %
Motorleistung <i>Motor rating</i>	kW	50 Hz	7,5
		60 Hz	9,0
Stromaufnahme <i>Current drawn</i>	A	50 Hz	13,9 / 8,06
		60 Hz	
Motorwirkungsgrad <i>Motor efficiency</i>	η [%]	50 Hz	90,8
		60 Hz	
Drehzahl <i>Speed</i>	min ⁻¹	50 Hz	2950
		60 Hz	3550
Mittlerer Schalldruckpegel <i>Average noise level</i>	dB(A) EN ISO 3744	50 Hz	78
		60 Hz	81
Max. Gewicht <i>Max. weight</i>	kg		470
Öleinfüllmenge <i>Oil capacity</i>	l		1,75

m³/h* bezogen auf den Zustand im Sauganschluss • *refers to suction conditions at inlet connection*

Kennlinien, Tabellenangaben (Toleranz ±10%) sind ermittelt nach PNEUROPE und beziehen sich auf betriebswarme Vakuumpumpen (1 bar (abs.) und 20°C). • *Curves, tables content (tolerance ±10%) according to PNEUROPE standards and refer to vacuum pump at normal operating temperature (1 bar (abs.) and 20°C).*

Messflächenschalldruckpegel nach EN ISO 3744, gemessen an einem gleichwertigen Aggregat in 1 m Abstand bei 400 mbar(a), saugseitig angeschlossene Leitung, mit Vakuumbegrenzungsventil, Toleranz ±3 dB (A). • *Measuring surface sound pressure level acc. to EN ISO 3744, measured with an equivalent unit at a distance of 1 m. The pump is throttled to 400 mbar(a) suction pressure, with suction side piping connected and vacuum relief valves fitted, tolerance ±3 dB (A).*

Die Motor-Abmessungen sowie die Stromaufnahme können je nach Motorfabrikat abweichen. • *The motor dimensions as well as the current drawn can differ depending on the motor type.*

Die VLR 401 erfüllen die Richtlinien 2006/42/EG (Maschinen) und 2006/95/EG (Niederspannung) sowie die Norm EN 60034-1 „Drehende elektrische Maschinen“. • *The VLR 401 match the 2006/42/EC (machinery) and 2006/95/EC (low voltage) directives and the EN 60034-1 norm "Rotating electrical machines".*

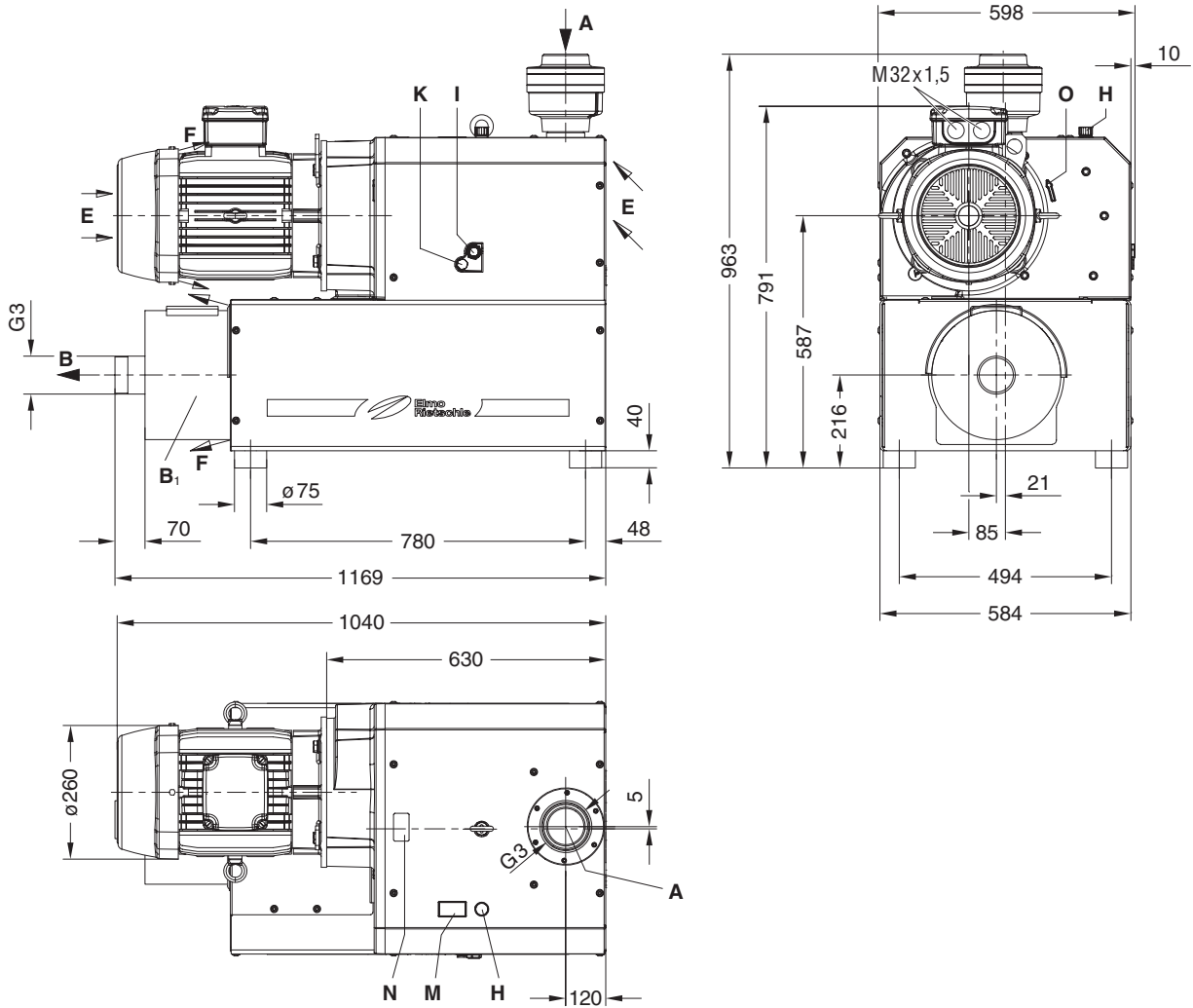
Die Motoren sind nach EN 60034-1 / -2 / -30 (IEC 60034) und Wärmeklasse F ausgeführt. • *The motors comply with EN 60034-1 / -2 / -30 (IEC 60034) and thermal class F.*

Technische Änderungen vorbehalten! • *We reserve the right to alter technical information!*

Andere Spannungen • *Other voltages*

U [V]	50 Hz				60 Hz			
	II Δ	II Y	I Δ	I Y	II Δ	II Y	I Δ	I Y
C-VLR 401 xx VN			200	346		200	230	400
C-VLR 401 xx SN		200	230	400		230		460
C-VLR 401 xx UN		330	380	660	220	380	440	
C-VLR 401 xx TN	200		400	690	230	400	460	

Spannungstoleranzen ±10% • *Voltages tolerance ±10%*



A	Vakuüm-Anschluss • <i>Vacuum connection</i>
B	Abluft-Austritt • <i>Exhaust</i>
B₁	Ausblusschalldämpfer • <i>Exhaust silencer</i>
E	Kühlluft-Eintritt • <i>Cooling air entry</i>
F	Kühlluft-Austritt • <i>Cooling air exit</i>
H	Öleinfüllstelle • <i>Oil filling point</i>

I	Ölkontrolle • <i>Oil check</i>
K	Ölablassstelle • <i>Oil drain point</i>
M	Ölempfehlungsschild • <i>Oil type plate</i>
N	Datenschild • <i>Data plate</i>
O	Drehrichtungspfeil • <i>Direction of rotation arrow</i>

Zubehör • *Accessories*

C-VLR			401
Vakuümdichter Ansaugfilter <i>Vacuum tight suction filter</i>	ZVF		100 (51)
Motorschutzschalter <i>Motor starter</i>	ZMS	50 Hz 60 Hz	160 / 100
Schallbox <i>Acoustic enclosure</i>	ZBZ		auf Anfrage • <i>on request</i>

Elmo Rietschle is a brand of Gardner Denver

**Gardner
Denver**

Your Ultimate Source for Vacuum and Pressure

Gardner Denver Schopfheim GmbH

Postfach 1260
79642 SCHOPFHEIM / GERMANY
Fon +49 7622 392-0
Fax +49 7622 392300

er.de@gardnerdenver.com • www.gd-elmorietschle.com

Gardner Denver Deutschland GmbH

Industriestraße 26
97616 BAD NEUSTADT / GERMANY
Fon +49 9771 6888-0
Fax +49 9771 6888-4000

Edition: 1.8.2015 • D 886-1-IE3-DE